



## BDR91 Wireless Relay Box



Installation / Instalación / Installasion / Installatie /  
Installazione / Telepítés / Montáž / Instalacja / Inštalácia

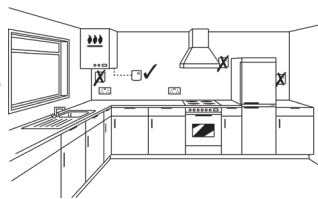
- GB** The BDR91 is a wireless relay box that can be used to switch valves, pumps, boilers or other heat sources as part of the range of Honeywell Home 868MHz Radio Frequency (RF) heating controls
- E** El BDR91 es un módulo receptor inalámbrica que puede utilizarse para conmutar válvulas, bombas, calderas u otras fuentes de calor como componente de los controles de calefacción por radiofrecuencia (RF) 868 MHz de Honeywell Home
- F** Le BDR91 est une boîte à relais sans fil qui peut être utilisée pour commuter des vannes, des pompes, des chaudières ou d'autres sources de chaleur dans le cadre de la gamme Honeywell Home de commandes de chauffage par radio (RF) à 868 MHz
- NL** De BDR91 is een draadloze ketelrelaismodule die kan worden gebruikt om kleppen, pompen, cv-toestellen of andere warmtebronnen te schakelen door middel van de Honeywell Home 868 MHz radiofrequente (RF) regelaars
- D** BDR91 ist eine drahtlose Relais, aus dem Produktangebot von Honeywell Home 868MHz-Funk-Heizungsreglern zur Schaltung von Ventilen, Heizpumpen, Boilern oder anderen Wärmequellen dient
- I** Il modulo relè BDR91 è utilizzabile per pilotare valvole, pompe, caldaie o altre fonti di calore come parte della gamma di sistemi di controllo del riscaldamento a radiofrequenza (RF) ad 868 MHz della Honeywell Home.
- HU** A BDR91 egy vezeték nélküli vevőegység, amely kapcsolószelepekhez, szivattyúkhoz, kazánokhoz és egyéb hőforrásokhoz használható többféle Honeywell Home 868 MHz rádiófrekvenciás (RF) fűtésszabályozó részeként
- CZ** BDR91 je bezdrátová reléová jednotka, která se používá ke spínání ventilů, čerpadel, kotlů či jiných zdrojů tepla v rámci regulace vytápění využívající prvků Honeywell Home komunikujících bezdrátově na frekvenci 868 MHz
- PL** BDR91 jest bezprzewodowym modulem przekaźnikowym, używanym do regulacji zaworów, pomp, kotłów lub innych źródeł ciepła, z serii regulatorów Honeywell Home działających na falach radiowych (RF) 868 MHz
- SK** BDR91 je bezdrôtová spínacia skrinka, ktorá sa používa na spínanie ventilov, čerpadiel, kotlov alebo iných zdrojov tepla v rámci vysokofrekvenčnej (RF) regulácie vykurovania Honeywell Home na frekvencii 868 MHz

# 1 <sup>GB</sup> Installation Notes <sup>E</sup> Información para la instalación <sup>F</sup> Notes sur l'installation <sup>NL</sup> Installatie-informatie <sup>D</sup> Installations Hinweise <sup>I</sup> Dati di installazione <sup>HU</sup> Telepítéssel kapcsolatos megjegyzések <sup>CZ</sup> Poznámky k montáži <sup>PL</sup> Uwagi dotyczące montażu <sup>SK</sup> Montážne poznámky

- GB** If a new system is being constructed, a BDR91 is added to an existing system, or a faulty unit is being replaced, the desired units must be specially configured to allow them to communicate with each other. This process is called Binding. Please refer to section **3 Binding / Rebinding Procedure**.
- The BDR91 Relay Box will not communicate with other RF products that use different frequencies or communications protocols.
  - The BDR91 Relay Box requires a permanent 230V~ supply.
- E** Si se ha instalado un nuevo sistema, al sistema existente se agrega un BDR91, o si se ha sustituido una unidad averiada, las unidades deben volverse a configurar, para permitir que comuniquen una con otra. Este proceso es llamado Reconocimiento (por favor consultar sección **3 Procedimiento de Reconocimiento**).
- El BDR91 no comunicará con otros productos RF que utilizan frecuencias o protocolos de comunicación diferentes.
  - El módulo receptor BDR91 requiere una alimentación eléctrica permanente de 230V~
- F** Lors de l'installation d'un nouveau système, lorsqu'on ajoute une BDR91 à un système existant ou lorsqu'on remplace une unité défectueuse, les unités doivent être reconfigurées pour leur permettre de communiquer entre elles. Ce processus est appelé la **Procédure de reconnaissance RF** (veuillez consulter la section 3).
- La BDR91 ne communiquera pas avec d'autres produits RF utilisant des fréquences ou protocoles de communication différents.
  - La boîte à relais BDR91 requiert une alimentation 230V~ permanente.
- NL** Wanneer een nieuw systeem wordt opgebouwd, een bestaand systeem wordt uitgebreid met een BDR91 of een defect apparaat wordt vervangen, moeten de apparaten opnieuw worden geconfigureerd zodat ze met elkaar kunnen communiceren. Deze procedure wordt toegewezen (binding) genoemd (zie paragraaf **3 Toewijzen**).
- De BDR91 communiceert niet met RF-producten die gebruik maken van andere frequenties of communicatieprotocollen.
  - De BDR91 ketelrelaismodule vereist een permanente voeding van 230V nodig
- D** Bei der Konfiguration eines neuen Systems bzw. Integration eines BDR91 in ein vorhandenes System oder Austausch eines defekten Gerätes müssen die Einheiten neu konfiguriert. Dadurch wird die Kommunikation unter den Geräten gewährleistet. Dieser Vorgang wird als Verbindungsprozedur (Binding) bezeichnet (siehe Abschnitt **3 Zuordnungs-/Neuzuordnungsverfahren**).
- Die BDR91 kommuniziert nicht mit anderen Funk-Geräten, die mit abweichenden Frequenzen oder mit anderen Übertragungsprotokollen arbeiten.
  - Die Relaisbox BDR91 benötigt eine permanente 230V Stromversorgung.
- I** Per installare il modulo relè in un nuovo sistema o per aggiungere il modulo ad un sistema esistente o in caso di sostituzione di un'unità guasta, è necessario riconfigurare il sistema per consentire la corretta comunicazione tra i dispositivi del sistema. Questo processo è chiamato sincronizzazione (vedere la sezione **3 Procedura di "Allacciamento"/Procedura di "RI-allacciamento"**).
- Il BDR91 non comunica con altri prodotti RF che utilizzano frequenze o protocolli di comunicazione diversi.
  - Il modulo relè BDR91 richiede una tensione di alimentazione costante di 230V.
- HU** Új rendszer kiépítése, a meglévő rendszer BDR91-gyel való kiegészítése, illetve hibás egység cseréje esetén az egységeket újra kell konfigurálni, hogy kommunikálni tudjanak egymással. Ezt a folyamatot nevezzük összetanításnak (lásd a 3. fejezetet **Összetanítás/Ujbóli összetanítás** utasításait).
- A BDR91 nem kommunikál eltérő frekvenciát vagy kommunikációs protokollt használó más RF termékekkel.
  - Az BDR91 jelfőgőszekrény állandó 230V~ váltóáramú feszültséget igényel.
- CZ** Pokud se buduje nový systém, pokud se BDR91 přidává do stávajícího systému nebo pokud je třeba vyměnit vadnou součást, musí se ostatní součásti překonfigurovat, aby mezi sebou mohly komunikovat. Tento proces se nazývá Registrace (viz oddíl **3 Postup vazbení/převazbení**).
- BDR91 nebude komunikovat s jinými RF produkty, které pracují na jiných frekvencích nebo používají jiné komunikační protokoly.
  - Bezdrátová reléová jednotka BDR91 vyžaduje stálé napájení střídavým napětím 230V~.
- PL** Jeżeli BDR91 jest instalowany jako część nowego systemu, dodawany do już istniejącego lub gdy uszkodzony moduł jest wymieniany, urządzenia należy ponownie skonfigurować, aby umożliwić im wzajemną komunikację (zobacz rozdział **3 Konfiguracja komunikacji bezprzewodowej**).
- BDR91 nie nawiąże komunikacji z innymi produktami RF, które używają innych częstotliwości lub protokołów komunikacji.
  - Moduł przekaźnikowy BDR91 wymaga ciągłego zasilania 230V~.
- SK** Ak sa buduje nový systém, BDR91 sa pridáva do existujúceho systému alebo ak je potrebné vymeniť pokazenú jednotku, musia sa ostatné jednotky rekonfigurovať, aby medzi sebou mohli komunikovať. Tento proces sa nazýva párovanie (viď oddiel **3 Postup pri párovaní/znovu párovaní**).
- BDR91 nebude komunikovať s inými RF produktmi, ktoré pracujú na odlišných frekvenciách alebo používajú odlišné komunikačné protokoly.
  - Bezdrôtová spínacia skrinka BDR91 vyžaduje stále napájanie striedavým napätím 230 V~

## 2 Installing the BDR91 Relay Box / Instalación del Módulo de Relé BDR91 / Installation du récepteur

**BDR91** <sup>NL</sup> Installeren van de BDR91 Ontvangermodule <sup>F</sup>  
<sup>D</sup> Installation der BDR91 Relais-Box <sup>I</sup> Installazione  
del Modulo Relé BDR91 <sup>HU</sup> A BDR91 reléegység  
telepítése <sup>CZ</sup> Instalace reléové jednotky BDR91  
<sup>PL</sup> Montaż modułu przekaźnikowego BDR91  
<sup>SK</sup> Montáž spínacej skrinky BDR91



**GB** For best performance, install in an open space. Leave at least 30cm distance from any metal objects including wall boxes and boiler housing. **Do not mount on metal wall boxes.**

### EMC compliance considerations

Keep AC mains supply/load cables separate from signal wiring.  
Refer to Code of Practice standards EN61000-5-1 and -2 for guidance.

**E** Para conseguir los mejores resultados, instálolo en un espacio abierto. Deje una distancia mínima de 30cm. hasta cualquier objeto metálico, incluyendo cajas empotradas y el cuerpo de la caldera. **Nó lo monte sobre cajas metálicas empotradas.**

### Cumplimiento normas EMC

Mantener los cables de alimentación AC separados de los cables de control.  
Referirse a las normas EN61000-5-1 y -2 para más indicaciones.

**F** Pour de meilleures performances, installer le système dans un espace ouvert. Laisser une distance d'au moins 30 cm de n'importe quel objet métallique tel qu'une boîte d'encastrement, capot de chaudière, etc... **Ne pas monter sur les plaques murales métalliques.**

### Conformité EMC

Garder les câbles d'alimentation séparés des câbles de commande.  
Se référer aux codes de pratiques standards EN61000-5-1 et -2.

**NL** Plaats voor de optimale werking in een open ruimte. Laat een afstand van tenminste 30cm tot metalen voorwerp en, inclusief schakelkast en ketelbehuizing. **Niet monteren op metalen schakelkasten.**

### Module gevoelig voor statische elektriciteit!

Houd de 230V bedrading gescheiden van laagspanningsbedrading.  
Alle bedrading moet voldoen aan de IEE-bedravingsvoorschriften.

**D** Installieren Sie das Gerät in einem freien Bereich um die bestmögliche Funk-Leistung zu ermöglichen. Es sollte ein Mindestabstand von 30cm von jedem Metallteil, inklusive Montagedosens oder Heizkessel- Gehäuseetellen, eingehalten werden.

### Bedingungen zur Einhaltung von EMC Richtlinien:

Halten Sie Strom- Versorgungsleitungen und Steuerungsleitungen von Signalleitungen getrennt.  
Für weitere Installations- Richtlinien sehen Sie bitte in der EN61000-5-1 und -2 nach.

**I** Per migliori prestazioni, installare in uno spazio aperto. Lasciare almeno 30cm di distanza da qualsiasi oggetto metallico, inclusi scatole a muro e caldaie. **Non montare su scatole a muro in metallo.**

### In merito alla rispondenza al EMC

Mantenere i cavi di alimentazione separati dal collegamento di segnale.  
Fare riferimento alla Norma EN61000-5-1 e -2 per ulteriori indicazioni.

**HU** A megfelelő működés érdekében az eszközt jól szellőző helyre telepítse, legalább 30cm távolságra bármely fém tárgytól, beleértve a kazán burkolatot is. **Ne szerelje a készüléket fém fal dobozba, vagy dobozra.**

### EMC előírásnak való megfeleléshez:

Az eszköz 230V-os tápvezetékét az egyéb jelvezetékétől (érezkelő, kazán kommunikáció) elkülönítve vezesse.  
Kövesse az EN61000-5-1 és 2 fejezet előírásait.

**CZ** Optimální umístění je ve volném prostoru. Vzdálenost od kovových předmětů nejméně 30cm, včetně nástěnné jednotky nebo pláště kotle. **Nemontujte do nebo na kovové nástěnné skřínky.**

### Dodržíte podmínky stanovené normou EMC

Udržujte odstup hlavního AC silového napájení od signálního vedení.  
Řiďte se standardem směrníc EN61000-5-1 a -2.

**PL** W celu zapewnienia niezawodnej komunikacji bezprzewodowej moduł przekaźnikowy należy montować w odległości przynajmniej 30 cm dystans od przedmiotów metalowych (np. obudowy kotła). **Nie należy montować modułu kotłowego na metalowych puszkach podtynkowych.**

### Zalecenia dotyczące minimalizacji zakłóceń elektromagnetycznych

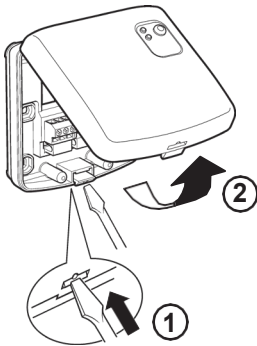
Kable siłowe prowadzić oddzielnie od kabli sygnałowych  
Stosować zalecenia normy EN61000-5-1 i 2

**SK** Pre dosiahnutie čo najlepších výsledkov inštalujte zariadenie vo vzdialenosti najmenej 30 cm od akéhokoľvek kovového objektu, vrátane nástenných skriniek a telesa kotla. **Nemontujte na žiadne kovové plochy.**

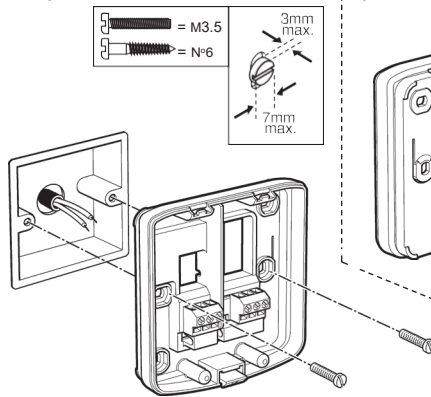
### Elektromagnetická kompatibilita

Napájacie a silové káble ukladajte separátne od signálnych vedení.  
Postupujte podľa platných predpisov EN61000-5-1 a 2.

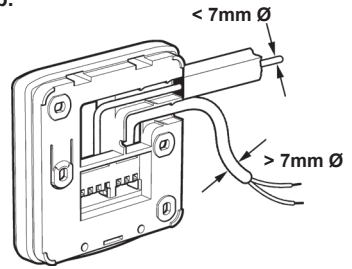
## 2.1



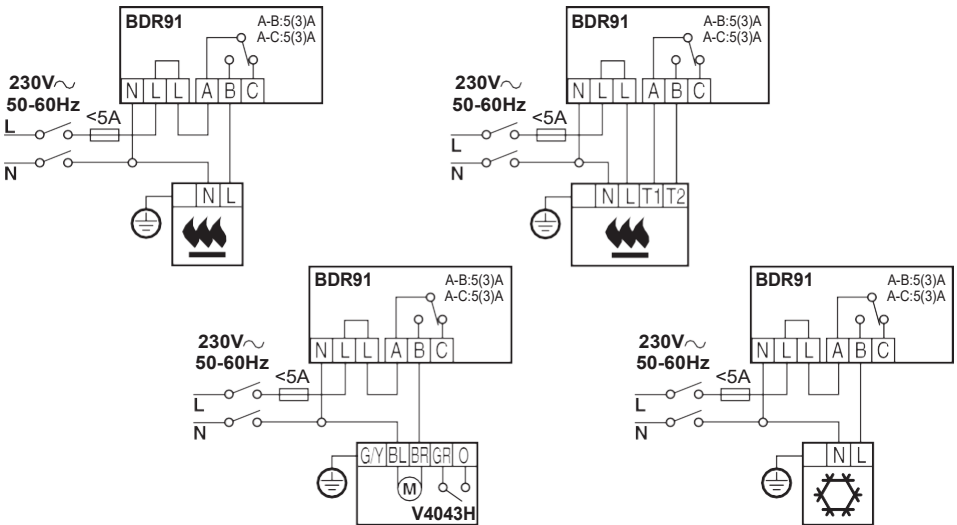
## 2.2 a.



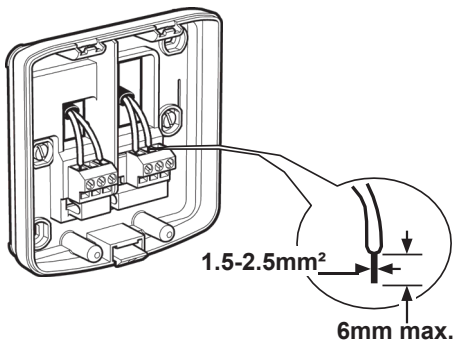
## b.



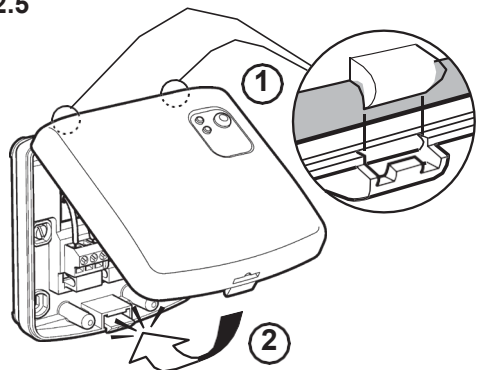
## 2.3



## 2.4



## 2.5



### 3 Procedure de Reconnaissance RF / Toewijzen / Reconocimiento Neuordnungsverfahren “Allacciamento”/Procedura di “Ri-allacciamento” / Összetanítás/Újbóli összetanítás Postup vazbení/převazbení / Konfiguracja komunikacji bezprzewodowej / Postup pri párovaní/znovu párovaní

**GB** The binding operation shown is required if any of the system components are replaced or new product added to the system.

**IMPORTANT:** As the BDR91 can be used with a number of wireless products a typical procedure for the DT92 is shown, for other components refer to their instructions or follow the on screen instructions.

**E** La operación de conexión se requiere si se sustituye algún componente del sistema, o un nuevo producto se agrega al sistema.

**IMPORTANTE:** Debido a que el BDR91 puede utilizarse con diferentes modelos de productos inalámbricos se muestra un procedimiento típico para el DT92, para otros componentes consultar sus instrucciones, o seguir las instrucciones en pantalla.

**F** L'opération de liaison est nécessaire si un des composants du système est remplacé ou si un nouveau produit est ajouté au système.

**IMPORTANT:** Comme la BDR91 peut être utilisée avec un certain nombre de produits sans fil, on montre une procédure typique pour le DT92, pour les autres composants, veuillez consulter les instructions correspondantes ou suivre les instructions à l'écran.

**NL** De beschreven toewijspprocedure is vereist wanneer een van de systeemcomponenten wordt vervangen of een nieuw component aan het systeem wordt toegevoegd.

**BELANGRIJK:** Omdat de BDR91 met diverse draadloze producten kan worden gebruikt, wordt een typische procedure beschreven voor de DT92. Raadpleeg voor gebruik met andere componenten de installatie instructies of volg de instructies op het scherm.

**D** Die dargestellte Verbindungsprozedur (Binding) ist erforderlich, wenn irgendeine Systemkomponente ersetzt oder ein neues Gerät in das System integriert wird.

**WICHTIGER HINWEIS:** Das BDR91 kann auch mit anderen drahtlosen Geräten kommunizieren, deshalb ist die typische Verbindungsprozedur (Binding) für das DT92 beschrieben. Bei anderen Komponenten sind die zugehörigen Anleitungen zu beachten oder die Anweisungen auf dem Textdisplay (Touch-Screen) zu befolgen.

**I** L'operazione di sincronizzazione illustrata è necessaria dopo aver sostituito uno o più componenti del sistema o dopo aver aggiunto un nuovo prodotto al sistema.

**IMPORTANTE:** Poiché il BDR91 può essere utilizzato con molti prodotti senza fili, viene illustrata una procedura tipica per il DT92; per gli altri componenti consultare le loro istruzioni o seguire le istruzioni visualizzate sullo schermo.

**HU** A bemutatott összetanítási eljárásra akkor van szükség, ha bármelyik rendszeremelésére kerül sor, vagy ha a rendszer új termékkel egészül ki.

**FONTOS:** Mivel a BDR91 számos vezeték nélküli termékkel együtt használható, a DT92-re vonatkozó jellemző eljárást mutatjuk be. Más elemek esetén olvassa el azok útmutatóját, vagy kövesse a képernyőn megjelenő útmutatót.

**CZ** Uvedená registrace se vyžaduje, pokud je třeba vyměnit jakoukoli součást systému nebo pokud se do systému přidává nový prvek.

**DŮLEŽITÉ:** BDR91 lze použít pro řadu bezdrátových výrobků, zde je ovšem uveden typický postup pro DT92; u ostatních komponentů se řiďte příslušnými návody nebo pokyny na displeji.

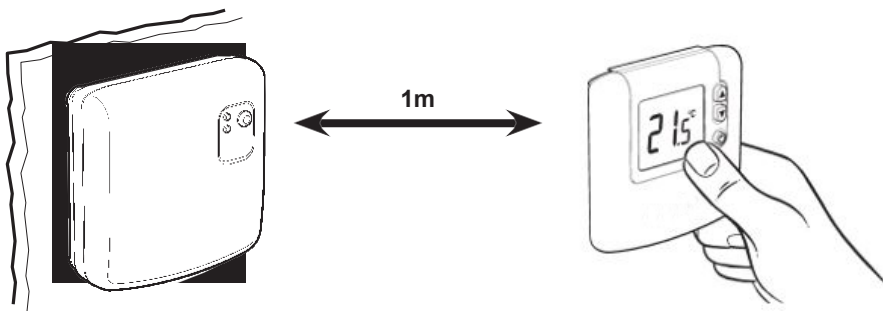
**PL** Pokazana konfiguracja jest wymagana, gdy jakiegokolwiek z komponentów systemu zostaje wymieniony lub do systemu dodawany jest nowy produkt.

**WAŻNE:** Ponieważ BDR91 może być stosowany z wieloma produktami bezprzewodowymi, pokazano tylko typową procedurę dla DT92, w przypadku innych komponentów należy zapoznać się z ich instrukcjami lub postępować zgodnie z instrukcjami na ekranie.

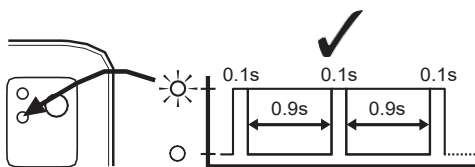
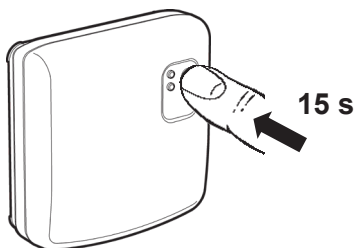
**SK** Párovanie je potrebné ak je treba vymeniť akúkoľvek súčasť systému alebo keď sa do systému pridáva nový prvok.

**DÔLEŽITÉ:** BDR91 je možné použiť s množstvom bezdrôtových výrobkov, tu je uvedený typický postup pre DT92; pri ostatných komponentoch sa riadte príslušnými návodmi na použitie alebo pokynmi na displeji.

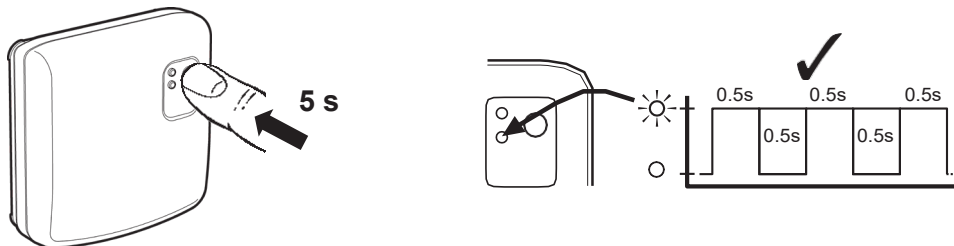
- 3.1**
- GB** Position the unit to be paired close to the BDR91 (remove from wall if already installed)
  - E** Poner la unidad a la par junto al BDR91 (retírala de la pared si ya se ha instalado)
  - F** Positionner l'unité à apparier près de la BDR91 (l'enlever du mur si elle est déjà installée)
  - NL** Houd het component dat moet worden toegewezen in de buurt van de BDR91 (haal een al gemonteerd component los van de wand)
  - D** Halten Sie das zur Verbindung (Binding) vorgesehene Gerät in die Nähe des BDR91 (von der Wand abbauen, falls bereits installiert)
  - I** Posizionare l'unità da sintonizzare in prossimità del BDR91 (toglierlo dalla parete, se già installato)
  - HU** Helyezze az összetanítandó egységet a BDR91 közelébe (vegye le a falról, ha már fel lett szerelve)
  - CZ** Zařízení, které chcete párovat, umístěte do blízkosti BDR91 (pokud je uchycené na zdi, sundejte je)
  - PL** Ustawić urządzenie do połączenia w pobliżu BDR91 (zdejść ze ściany, jeśli już zainstalowano)
  - SK** Jednotku ktorú chcete párovat' umiestite do blízkosti BDR91 (pokiaľ je uchytená na stene, zložte ju)



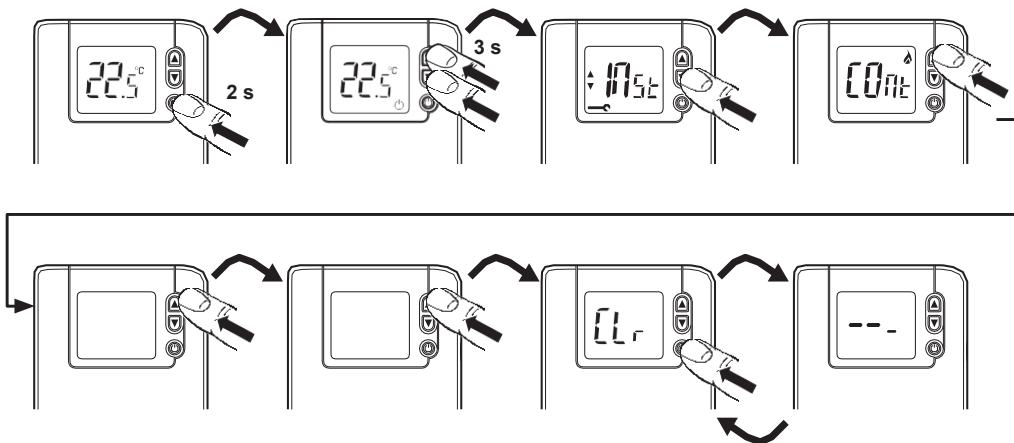
- 3.2**
- GB** Prepare relay box, reset stored data in BDR91
  - E** Preparar la caja de retransmisión, reajustar la fecha almacenada en la BDR91
  - F** Préparer el módulo receptor, reseteando los datos almacenados en el BDR91
  - NL** Bereid de BDR91 ketelrelaismodule voor door de opgeslagen gegevens te resetten
  - D** Bereiten Sie das Relaismodul vor, indem Sie die gespeicherten Daten im BDR91 zurücksetzen
  - I** Preparare la scatola relè, resettare la data memorizzata nel BDR91
  - HU** Készítse elő a vevőegységet, törölje a tárolt adatokat a BDR91-ben
  - CZ** Připravte reléovou jednotku, vynulujte data uložená v BDR91
  - PL** Przygotować moduł do konfiguracji, zresetować dane zapisane w BDR91
  - SK** Pripravte spínaciu skrinku a vynulujte údaje uložené v BDR91



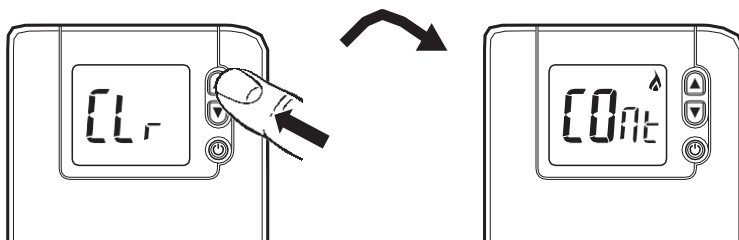
- 3.3** **GB** Put Relay Box into Binding Mode **E** Poner el Módulo de Relé en Modo Reconocimiento **F** Mettre le récepteur en mode reconnaissance **NL** Zet de ontvangermodule in verbindingsmode **D** Die Relais- Box in den Binding- Modus versetzen **I** Mettere il Modulo Relé in modalità “Allacciamento” **HU** Helyezze a reléegységet betanítási üzemmódba **CZ** Přepněte spínací jednotku do režimu vazbení **PL** Rozpoczęcie trybu konfiguracji komunikacji bezprzewodowej **SK** Prepnutie skrinky prijímača do módu párovania



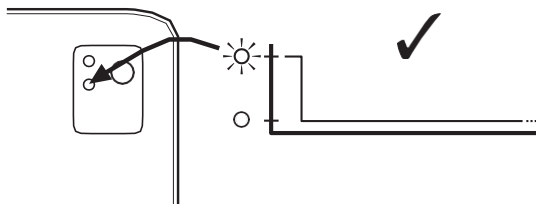
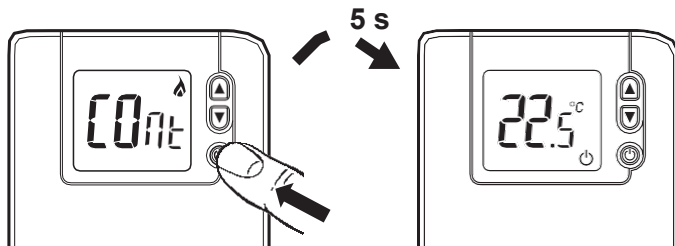
- 3.4** **GB** If required prepare room unit by Resetting stored data (example DT92) **E** Si es necesario, preparar el termostato de ambiente reseteando los datos almacenados (ejemplo DT92) **F** Si nécessaire, préparer l'unité ambiante en réinitialisant les données stockées (exemple DT92) **NL** Bereid zonodig het component voor door de opgeslagen gegevens te resetten (zie voorbeeld DT92) **D** Bereiten Sie das Raumgerät durch das Zurücksetzen der gespeicherten Daten vor, falls erforderlich (Beispiel DT92) **I** Se necessario, preparare l'unità ambiante resettando i dati memorizzati (esempio DT92) **HU** Szükség esetén készítse elő a szabályegységet a tárolt adatok törlésével (például DT92 esetén) **CZ** V případě potřeby vynulujte i data v pokojovém zařízení (např. DT92) **PL** W razie potrzeby przygotować urządzenie pokojowe resetując zapisane dane (przykład DT92) **SK** V prípade potreby vynulujte tiež údaje v izbovom zariadení (napr. DT92)



- 3.5** **GB** Put Room Unit into binding mode (see instructions for other units) **E** Poner el termostato de ambiente en modo sincronización (ver instrucciones para otras unidades) **F** Placer le thermostat d'ambiance en mode de liaison (consulter les instructions pour les autres unités) **NL** Zet het component in toewijzen (zie de handleiding voor andere apparaten) **D** Setzen Sie das Raumgerät in den Verbindungsmodus (Binding) (siehe Installationsanleitung für andere Geräte) **I** Mettere l'unità ambiente in modalità di sincronizzazione (vedere le istruzioni di questa unità) **HU** Állítsa a szobai egységet összetanítási módba (lásd a szobai egységre vonatkozó útmutatót) **CZ** Pokojové zařízení nastavte do módu registrace (u ostatních zařízení viz příslušné návody) **PL** Ustawić urządzenie pokojowe w tryb konfiguracji komunikacji bezprzewodowej (patrz instrukcje innych urządzeń) **SK** Izbové zariadenie nastavte do módu párovania (pri ostatných zariadeniach pozrite príslušné návody)



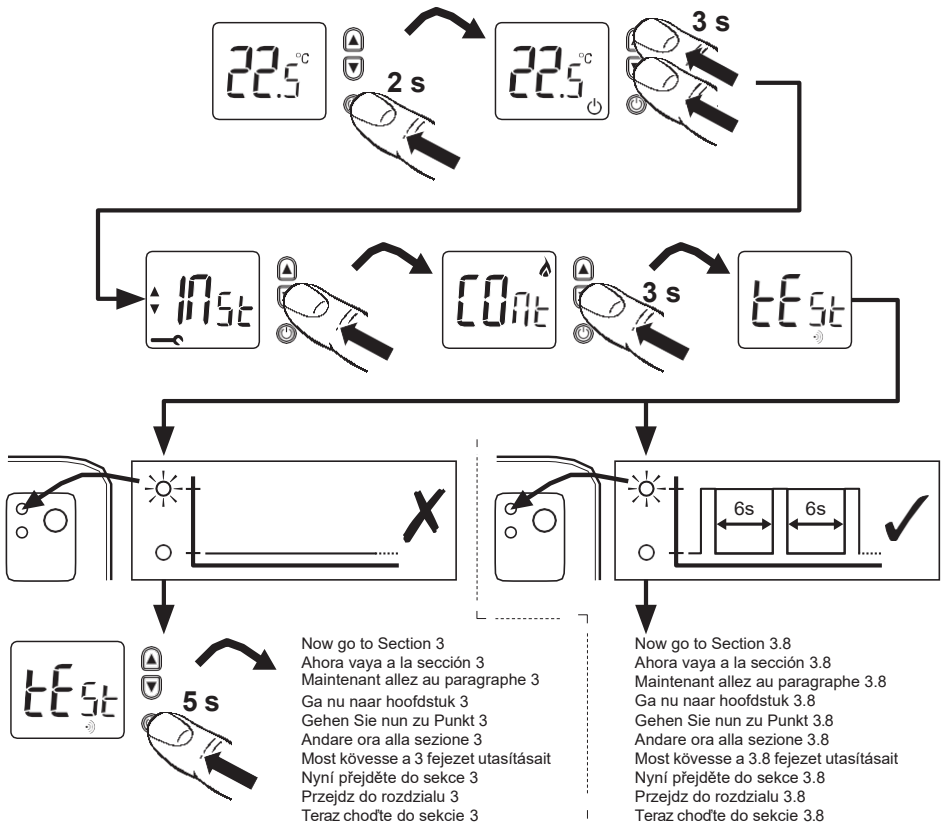
- 3.6** **GB** Send the binding signal **E** Enviar la señal de configuración **F** Envoyer le signal de liaison **NL** Verzend het toewijssignaal **D** Senden Sie das Verbindungssignal (Binding) **I** Trasmettere il segnale di sincronizzazione **HU** Küldje el az összetanítási jelet **CZ** Odešlete registrační signál **PL** Wyślecie sygnału konfiguracji **SK** Odošlite párovací signál



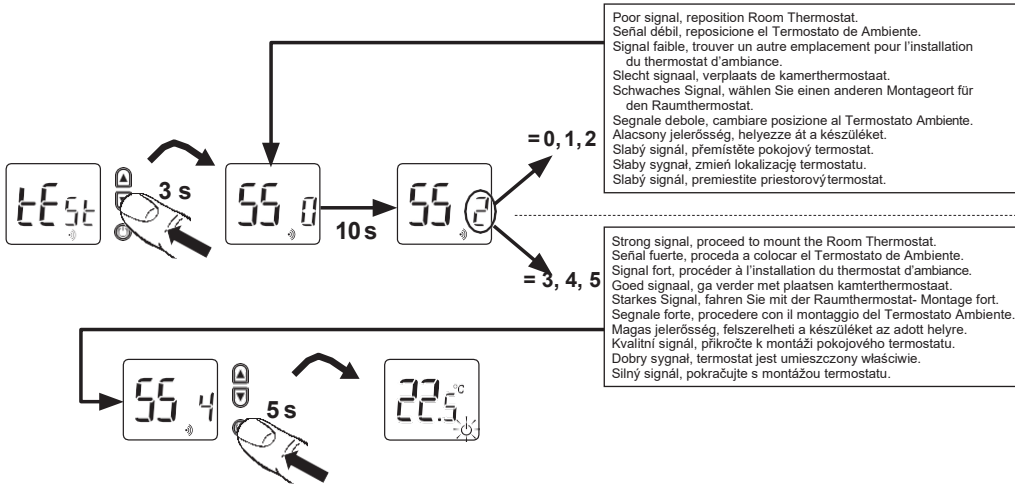
Acknowledgment of binding in BDR91  
 Reconocimiento de configuración en el BDR91  
 Acquittement de la liaison dans la BDR91  
 De toewijzen wordt door de BDR91 bevestigd  
 Bestätigung der Verbindung in der BDR91  
 Conferma della sincronizzazione nel BDR91  
 Összetanítás nyugtázása a BDR91-ben  
 Potvrzení registrace v BDR91  
 Potwierdzenie konfiguracji w BDR91  
 Potvrdenie spárovania v BDR91



**3.7** **GB** RF communication test (DT92 shown for example) **E** Prueba de comunicación RF (DT92 mostrado para ejemplo) **F** Test de communication RF (DT92 montré à titre d'exemple) **NL** Test de RF-communicatie (zie voorbeeld DT92) **D** Funkübertragungstest (als Beispiel wird DT92 gezeigt) **I** Test della comunicazione RF (l'esempio illustrato si riferisce al DT92) **HU** RF kommunikációs teszt (példaként a DT92 látható) **CZ** Zkouška RF komunikace (jako příklad je uvedeno DT92) **PL** Test komunikacji RF (DT92 pokazany jako przykład) **SK** Skúška RF komunikácie (ako príklad je uveden DT92)

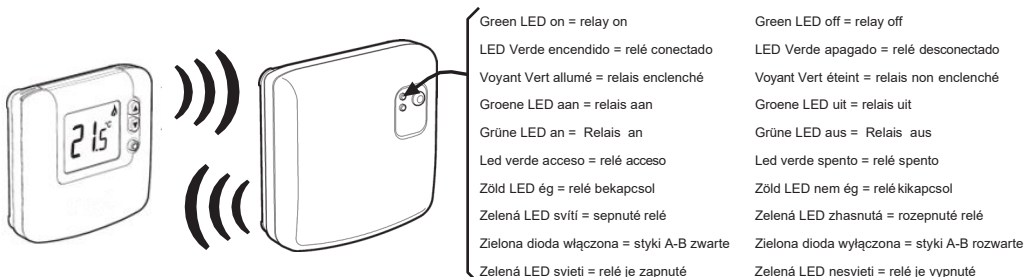


**3.8** **GB** Signal Strength Test **E** Test de potencia de la señal **Test du signal de réception RF-**  
**NL** signaalsterketest **Funk-** Signalstärke- **Test** Test della potenza del segnale **RF**  
**HU** jelerősség tesztelése **Test** kvality jelölés  
**PL** Test jakości połączenia bezprzewodowego **SK** Test sily signálu



**4** **GB** Basic System Operation **E** Funcionamiento básico del sistema  
**F** Fonctionnement de base du système **NL** Basisbediening van het system  
**D** Basis System Funktionen **I** Funzionamento principale di sistema  
**HU** Üzemeltetés **CZ** Základní režimy systému  
**PL** Podstawowy tryb pracy **SK** Základná prevádzka

**4.1** **GB** Automatic Operation **E** Funcionamiento Automático **F** Fonctionnement automatique  
**NL** Automatische bediening **D** Automatik Funktionen **I** Funzionamento automatico  
**HU** Automata üzem **CZ** Automatický režim **PL** Automatyczny tryb pracy  
**SK** Automatická prevádzka



## 4.2 **GB** Temporary Manual Override **E** Conmutación Manual Temporal **F** Dérogation manuelle temporaire **NL** Tijdelijk handmatige bediening **D** Vorübergehend manuelle Änderung **I** Forzatura temporanea manuale **HU** Kézi felülvezérlés **CZ** Přechodné manuální potlačení funkce **PL** Sterowanie ręczne przekaźnikiem modułu kotłowego **SK** Dočasná manuálna prevádzka

**GB** Press button to temporarily override the current relay position

**E** Pulsar el botón para conmutar temporalmente la posición del relé

**F** Presser le bouton pour déroger temporairement l'état du relais

**NL** Druk op de knop voor het tijdelijk wijzigen van de relaisstatus

**D** Drücken Sie die Taste um den Relaisausgang kurzfristig zu ändern

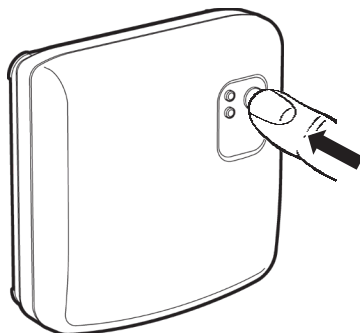
**I** Premere il tasto per forzare manualmente la posizione del relé

**HU** Nyomja meg a gombot kézi felülvezérléshez

**CZ** Stiskněte tlačítko pro dočasné zrušení pozice relé

**PL** Naciśnięcie przycisku zmienia tymczasowo pozycję przekaźnika

**SK** Stlačte tlačidlo pre dočasnú zmenu pozície relé



## 4.3 **GB** Loss of RF communications **E** Perdida de comunicaciones RF **F** Perte de communication RF **NL** RF communicatieverlies **D** Keine Funk- Kommunikation **I** Perdita della comunicazione in RF **HU** RF kommunikáció elvesztése **CZ** Ztráta RF komunikace **PL** Usterka komunikacji bezprzewodowej **SK** Strata spojenia

**GB** If RF communication is lost, red LED lights and Relay Box operates in failsafe mode, as set in Installer Mode

**E** Si la comunicación RF se ha perdido, el LED rojo se enciende y el Módulo de Relé funciona en modo a prueba de fallos, como se establece en el Modo de Instalador

**F** Si la communication RF est perdue, le voyant rouge est allumé et le récepteur fonctionne sur son mode de sécurité, comme réglé dans les paramètres

**NL** Als de RF-verbinding langer dan 1 uur uitvalt, gaat de rode LED branden en de instelling bij communicatieverlies wordt actief, zoals geselecteerd in het installatiemenu (van de DTS92).

**D** Falls die Funkkommunikation unterbrochen ist, leuchtet die rote LED und die Relais- Box wechselt zu dem im Installateur- Menü unter Fehler Mode hinterlegten Wert

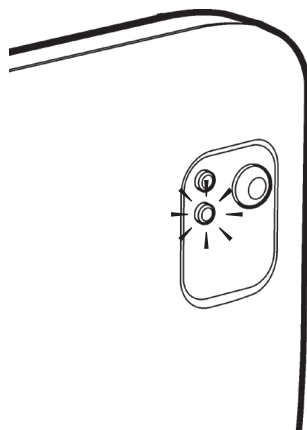
**I** Se la comunicazione in RF viene a mancare, il led rosso si accende e il modulo relé funziona in modalità di sicurezza, come impostato nella Modalità Installatore

**HU** Ha az RF kommunikációban hiba lép fel, a piros LED ég és a reléegység a telepítő által beállított biztonsági üzemmódban működik.

**CZ** Jestliže dojde ke ztrátě RF komunikace, červená LED svítí a spínací jednotka pracuje v protiporučovém módu, tak jak je nastaven v instalačním režimu

**PL** W razie usterki komunikacji bezprzewodowej zapalona jest czerwona dioda a moduł przekaźnikowy pracuje w trybie awaryjnym określonym w trybie instalatora

**SK** Ak sa preruší bezdrôtová komunikácia, červená LED svieti a skrinka prijímača pracuje v bezpečnostnom režime, ktorý bol nastavený v inštaláčnom móde





[www.resideo.com](http://www.resideo.com)

Ademco 1 GmbH  
Hardhofweg 40  
74821 Mosbach  
Phone: +49 1801 466 388  
[info.de@resideo.com](mailto:info.de@resideo.com)  
[homecomfort.resideo](http://homecomfort.resideo)

©2020 Resideo Technologies, Inc. All rights reserved. The Honeywell Home trademark is used under license from Honeywell International Inc. This product is manufactured by Resideo Technologies, Inc and its affiliates.

Manufactured for and on behalf of the Environment and Combustion Controls Division of Honeywell Technologies Sàrl, ACS-ECC EMEA, Z.A. La Pièce 16, 1180 Rolle, Switzerland, by its Authorised Representative Honeywell Inc.



50034510-001 B